

Obra
 Prédio Apoio Balança

Bancos
 SINAPI - 12/2023 - Santa
 Catarina
 SICRO3 - 10/2023 - Santa
 Catarina

B.D.I.
 21,0%
 Encargos Sociais
 Não Desonerado: embutido nos
 preços unitário dos insumos de
 mão de obra, de acordo com as
 bases.

Item	Código Banco	Descrição	Orgamento Sintético	Und	Quant.	Valor Unit	Valor Unit com BD	Total	Peso (%)
1		Fundação							
1.1	96522 SINAPI	ESCAVAÇÃO MANUAL PARA BLOCO DE COROAMENTO OU SAPATA (SEM ESCAVAÇÃO PARA COLOCAÇÃO DE FÓRMAS), AF_06/2017		m³	0,3	166,85	201,81	60,56	0,42 %
1.2	96545 SINAPI	ARMAÇÃO DE BLOCO, VIGA BALDRAME OU SAPATA UTILIZANDO AÇO CA-50 DE 8 MM - MONTAGEM, AF_06/2017		KG	16	14,85	17,96	287,36	1,98 %
1.3	96556 SINAPI	CONCRETAGEM DE SAPATAS, FCK 30 MPa, COM USO DE JERICA LANÇAMENTO, ADENSAMENTO E ACABAMENTO, AF_06/2017		m³	0,16	867,59	1.049,78	167,96	1,16 %
2		Estrutura							
2.1	96545 SINAPI	ARMAÇÃO DE BLOCO, VIGA BALDRAME OU SAPATA UTILIZANDO AÇO CA-50 DE 8 MM - MONTAGEM, AF_06/2017		KG	63	14,85	17,96	1.131,48	7,81 %
2.2	96555 SINAPI	CONCRETAGEM DE BLOCOS DE COROAMENTO E VIGAS BALDRAME, FCK 30 MPa, COM USO DE JERICA LANÇAMENTO, ADENSAMENTO E ACABAMENTO, AF_06/2017		m³	0,32	770,38	932,15	298,28	2,06 %
2.3	92270 SINAPI	FABRICAÇÃO DE FÓRMA PARA VIGAS, COM MADEIRA SERRADA, E = 25 MM, AF_09/2020		m²	4,2	350,57	424,18	1.781,55	12,29 %
2.4	92919 SINAPI	ARMAÇÃO DE ESTRUTURAS DIVERSAS DE CONCRETO ARMADO, EXCETO VIGAS, PILARES, LAJES E FUNDAÇÕES, UTILIZANDO AÇO CA-50 DE 10,0 MM - MONTAGEM, AF_06/2022		KG	32	12,04	14,56	465,92	3,21 %
2.5	101964 SINAPI	LAJE PRÉ-MOLDADA UNIDIRECIONAL, BIAPOLADA, PARA FORRO, ENCHIMENTO EM CERÂMICA, VIGOTA CONVENCIONAL, ALTURA TOTAL DA LAJE (ENCHIMENTO+CAPA) = (8+3), AF_11/2020_PA		m²	6,18	227,18	274,88	1.698,75	11,72 %
2.6	92915 SINAPI	ARMAÇÃO DE ESTRUTURAS DIVERSAS DE CONCRETO ARMADO, EXCETO VIGAS, PILARES, LAJES E FUNDAÇÕES, UTILIZANDO AÇO CA-60 DE 5,0 MM - MONTAGEM, AF_06/2022		KG	28,6	17,34	20,98	600,02	4,14 %
2.7	103669 SINAPI	CONCRETAGEM DE PILARES, FCK = 25 MPa, COM USO DE BALDES - LANÇAMENTO, ADENSAMENTO E ACABAMENTO, AF_02/2022		m³	0,3	991,15	1.199,29	359,78	2,48 %
2.8	103682 SINAPI	CONCRETAGEM DE VIGAS E LAJES, FCK=25 MPa, PARA QUALQUER TIPO DE LAJE COM BALDES EM EDIFICAÇÃO TÉRREA - LANÇAMENTO, ADENSAMENTO E ACABAMENTO, AF_02/2022		m³	0,71	1.009,51	1.221,50	867,26	5,98 %

MUNICIPIO DE RIO FORTUNA
 CNPJ: 82.926.585/0001-30

3			Alvenaria																		
3.1.9.1	103339	SINAPI	ALVENARIA DE VEDAÇÃO DE BLOCOS VAZADOS DE CONCRETO APARENTE DE 14X19X39 CM (ESPESSURA 14 CM) E ARGAMASSA DE ASSENTAMENTO COM PREPARO MANUAL. AF_12/2021	m²	15,24	122,26	147,93	2.254,45	15,55%												
4			Esquadrias					1.070,09	7,38%												
4.1	90825	SINAPI	PORTA DE MADEIRA, MACIÇA (PESADA OU SUPERPESADA), 90X210CM, ESPESSURA DE 3,5CM, INCLUSO DOBRADIÇAS - FORNECIMENTO E INSTALAÇÃO. AF_12/2019	UN	1	631,24	763,80	763,80	5,27%												
4.2	100969	SINAPI	JANELA DE MADEIRA (PINUS/EUCALIPTO OU EQUIV.), TIPO BASCULANTE COM 2 FOLHAS PARA VIDRO, COM BATENTE, ALZAR E FERRAGENS, EXCLUSIVE VIDROS, ACABAMENTO E CONTRAMARCO. FORNECIMENTO E INSTALAÇÃO. AF_12/2019	m²	0,48	527,38	638,12	306,29	2,11%												
5			Instalações Elétricas					3.450,91	23,81%												
5.1	104474	SINAPI	COMPOSIÇÃO PARAMÉTRICA DE PONTO ELÉTRICO DE ILUMINAÇÃO, COM INTERRUPTOR PARALELO, EM EDIFÍCIO RESIDENCIAL COM ELETRODUTO EMBUTIDO EM RASGOS NAS PAREDES, INCLUSO CAIXA ELÉTRICA, MÓDULO DE TOMADA, ELETRODUTO, CABO, RASGO, QUEBRA E CHUMBAMENTO (SEM LUMINÁRIA E LÂMPADA). AF_11/2022	UN	2	390,27	472,22	944,44	6,52%												
5.2	104475	SINAPI	COMPOSIÇÃO PARAMÉTRICA DE PONTO ELÉTRICO DE TOMADA DE USO GERAL 2P+T (10A/250V) EM EDIFÍCIO RESIDENCIAL COM ELETRODUTO EMBUTIDO EM RASGOS NAS PAREDES, INCLUSO TOMADA, ELETRODUTO, CABO, RASGO, QUEBRA E CHUMBAMENTO. AF_11/2022	UN	2	155,82	188,54	377,08	2,60%												
5.3	97667	SINAPI	ELETRODUTO FLEXÍVEL CORRUGADO, PEAD, DN 50 (1 1/2"), PARA REDE ENTERRADA DE DISTRIBUIÇÃO DE ENERGIA ELÉTRICA - FORNECIMENTO E INSTALAÇÃO. AF_12/2021	M	10	8,33	10,07	100,70	0,69%												
5.4	100904	SINAPI	LUMINÁRIA TIPO GALHA, DE SOBREPOR, COM 1 LÂMPADA TUBULAR FLUORESCENTE DE 20 W, COM REATOR DE PARTIDA CONVENCIONAL - FORNECIMENTO E INSTALAÇÃO. AF_02/2020	UN	2	97,70	118,21	236,42	1,63%												
5.5	101489	SINAPI	ENTRADA DE ENERGIA ELÉTRICA, AÉREA, MONOFÁSICA, COM CAIXA DE SOBREPOR, CABO DE 10 MM2 E DISJUNTOR DIN 60A (NÃO INCLUSO O POSTE DE CONCRETO). AF_07/2022_PS	UN	1	1.481,22	1.792,27	1.792,27	12,37%												
			Total sem BDI																		
			Total do BDI																		
			Total Geral																		
								11.979,90													
								2.514,47													
								14.494,37													

AVENIDA SETE DE SETEMBRO - - Rio Fortuna / SC
 48988195900 / engenhararia@riofortuna.sc.gov.br

MUNICIPIO DE RIO FORTUNA
CNPJ: 82.926.585/0001-30


Katia Maria Felisberto Vandresen
Analista

AVENIDA SETE DE SETEMBRO - - Rio Fortuna / SC
489883195900 / engenharia@riofortuna.sc.gov.br

MUNICIPIO DE RIO FORTUNA
CNPJ: 82.926.585/0001-30

Bancos B.D.I.
SINAPI - 12/2023 - Santa Catarina 21,0%
SICRO3 - 10/2023 - Santa Catarina

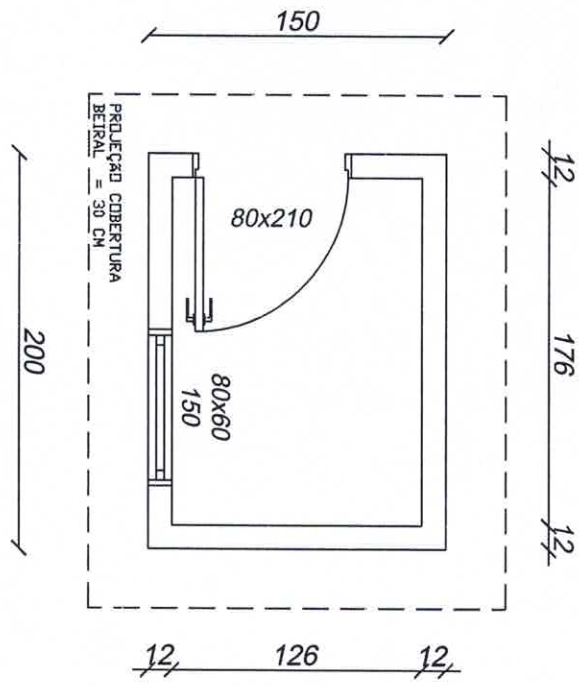
Obra
Prédio Apoio Balança

Cronograma Físico e Financeiro

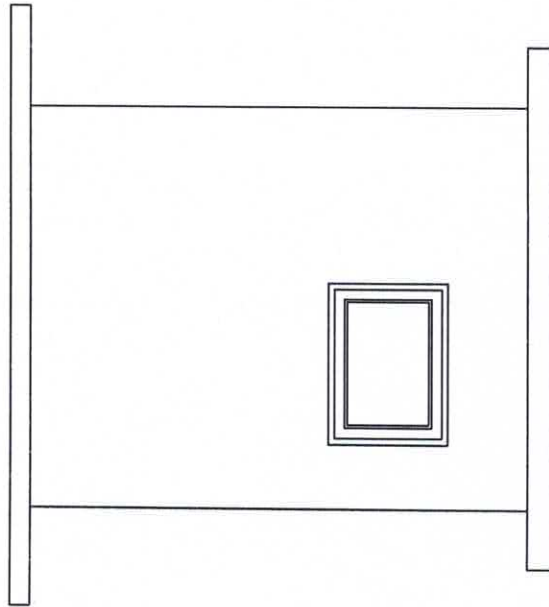
Item	Descrição	Total Por Etapa	30 DIAS
1	Fundação	100,00% 515.88	100,00% 515.88
2	Estrutura	100,00% 7.203.04	100,00% 7.203.04
3	Alvenaria	100,00% 2.254.45	100,00% 2.254.45
4	Esquadrias	100,00% 1.070.09	100,00% 1.070.09
5	Instalações Elétricas	100,00% 3.450.91	100,00% 3.450.91
Porcentagem			100,00%
Custo			14.494,37
Porcentagem Acumulado			100,00%
Custo Acumulado			14.494,37


Katia Maria Felisberto Vandresen
Analista

AVENIDA SETE DE SETEMBRO - - Rio Fortuna / SC
48988195900 / engenhar@riofortuna.sc.gov.br



VISTA FRONTAL
ESCALA 1/25



VISTA LATERAL
ESCALA 1/25

